



ecoStorm plus 1000

– Sistema de filtrado para aguas pluviales

Para eliminación de sedimentos,
metales pesados y nutrientes.

ecoStorm
plus

El filtrado de las aguas pluviales es vital para mantener la calidad de nuestro limitado suministro de agua.



Freytech presenta ecoStorm plus, un sistema de filtrado de aguas pluviales económico, diseñado para eliminar sedimentos, metales pesados y nutrientes.



El desagüe de aguas superficiales contiene concentraciones importantes de metales pesados y otras sustancias contaminantes solubles en agua. Los sistemas estructurales de tratamiento de aguas pluviales son efectivos para eliminar sedimentos, pero no eliminan los metales pesados ni los nutrientes solubles en agua (fosfatos y nitratos).



Al utilizar diferentes procesos físicos y químicos, el sistema de filtrado ecoStorm plus elimina, efectiva y económicamente, tanto las sustancias sólidas como las disueltas, entre ellas:



- Metales pesados (zinc, cobre, plomo, cadmio, cromo, níquel)
- Hidrocarburos (aceites minerales, hidrocarburos policíclicos aromáticos)
- Nutrientes como el fósforo y los nitratos

Eficiencia en la eliminación*

La eficiencia en la eliminación de todos estos contaminantes relevantes superó ampliamente los estándares norteamericanos y europeos para el tratamiento de desagüe de aguas pluviales.

Sólidos totales en suspensión (TSS)	>95%
Zinc (Zn)	>80%
Plomo (Pb)	>95%
Cobre (Cu)	>90%
Hidrocarburos	>98%
Fósforo	>70%
Nitratos	*

* solicite los informes detallados de las pruebas disponibles

Entérese de por qué el ecoStorm plus es el sistema de filtrado de aguas pluviales más rentable del mercado, definiendo nuevos estándares para las normas reglamentarias del tratamiento de aguas pluviales.

- Además del filtrado, el sistema aplica un proceso de transformación química, de precipitación y de sorción (intercambio iónico) para eliminar una variedad de contaminantes (metales pesados, hidrocarburos) de las aguas pluviales.
- Resulta más efectivo y económico que los filtros convencionales que utilizan acero inoxidable, carbón activado o zeolita.
- La eliminación de los sedimentos aguas arriba, combinada con los filtros autolimpiantes, reduce los intervalos y los costos de mantenimiento.
- La instalación simple ahorra tiempo y dinero: el diseño de monoestructura viene reensamblado para el lugar, reduciendo el espacio ocupado y los costos de excavación.
- Ha sido sometido a intensas pruebas de laboratorio y de campo, con resultados demostrados.
- Los filtros patentados se pueden modificar de manera que se adapten a diferentes usos y flujos.

ecoStorm plus es ideal para aplicaciones de construcciones nuevas o de retroalimentación, incluidas:

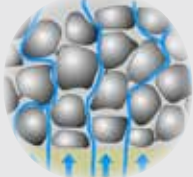
- Playas de estacionamiento
- Tratamiento de desagües de techos metálicos (cobre, zinc y otros)
- Establecimientos fabriles e industriales
- Desarrollos comerciales y de venta minorista
- Mejoras en drenajes residenciales y municipales
- Establecimientos de transporte y mantenimiento
- Mejora de la calidad del agua de estanques y lagos

Proceso de tratamiento del ecoStorm plus



Sedimentación

Todas las unidades del ecoStorm plus cuentan con una tubería central de flujo entrante y de mantenimiento que permite controlar los picos de flujo y habilitar el acceso a la cámara de almacenamiento de sedimentos. Si bien ecoStorm plus ha sido típicamente diseñado para el tratamiento de drenajes de aguas pluviales por gravedad, se puede adaptar a otros métodos de tratamiento de contaminantes. El sustrato patentado se puede modificar de manera que se adapte a diferentes usos y flujos.



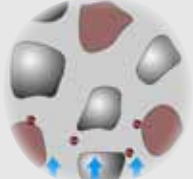
Filtrado

Sedimentación

Los sedimentos se eliminan de las aguas pluviales por gravedad y quedan atrapados en la sección de base de la unidad ecoStorm plus. Se acumula una pequeña cantidad de sedimento temporalmente en la superficie inferior del filtro (PlusFilter). El diseño del sistema ecoStorm plus permite que se limpie automáticamente.

Filtrado

El filtrado vertical del depósito de control de contaminación y la permanente inmersión en agua del filtro PlusFilter evitan la formación de una película en la cara inferior del filtro, que podría generar obstrucciones.



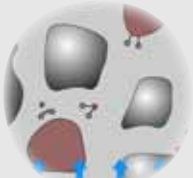
Adsorción

Adsorción

El material poroso modificado del filtro adsorbe los contaminantes como los hidrocarburos y los metales pesados disueltos.

Precipitación química

El PlusFilter regula el pH de las aguas pluviales, que suele ser ácido, por lo cual promueve la precipitación y acumulación de sustancias disueltas. Los pequeños poros del filtro permiten el paso lento del agua a través del medio, generando mayores probabilidades de interacción entre el agua y la composición alcalina del filtro.



Precipitación

Especialmente diseñado para un mantenimiento simple y de bajo costo.

La frecuencia de eliminación de sedimentos y de reemplazo del filtro depende de las condiciones del lugar donde se coloque y de las cargas de contaminantes que haya. Los sedimentos, que pueden contener metales pesados eliminados durante el proceso de limpieza, se eliminan de forma manual o por succión mecánica. El sustrato permeable (PlusFilter) del depósito de control de contaminación es autolimpiante y tiene una prolongada vida útil (hasta 2 años) sin necesidad de recambio. Sin embargo, considere renovar el filtro con mayor frecuencia si las cargas a tratar son grandes. El recambio de filtros es un proceso económico y fácil.



filtro ecoStorm plus

Diseñado para una variedad de usos.



aguas pluviales de techos metálicos

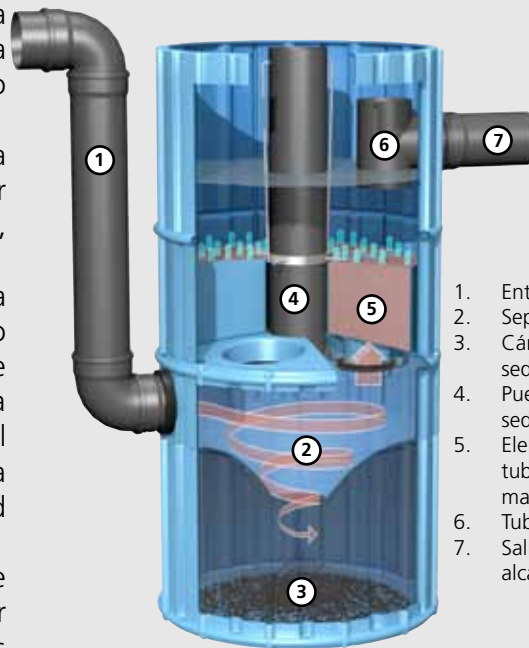


aguas superficiales de calles y autopistas

- Tratamiento de desagües de aguas pluviales de techos metálicos
- Desagües de aguas superficiales de calles, autopistas y playas de estacionamiento

Principio de operación del ecoStorm plus 400:

1. El agua de lluvia del área adyacente alimenta la sección de base del alojamiento del filtro. La entrada tangencial genera un patrón de flujo radial.
2. El separador hidrodinámico convierte el agua turbulenta en un patrón de flujo radial laminar que favorece la sedimentación de partículas, sobre todo las de arena.
3. Este proceso se realiza en una entrada de la sección inferior del eje del filtro. El sedimento queda en la cámara de almacenamiento de sedimentos debajo del separador. Quite la trampa para sedimentos para limpiarla. Al costado cuenta con un puerto de limpieza integral que facilita la eliminación de suciedad (ver 4.)
4. En la sección central del alojamiento del filtro se encuentra el filtro propiamente dicho, el Filter Roof. El elemento de filtrado filtra los materiales finos en un proceso de flujo ascendente y los materiales disueltos se precipitan y se adsorven. El filtro se enjuaga desde arriba. Cuando el filtro se gasta, se cambia fácilmente.
5. El elemento de filtrado se jala sin esfuerzo y se extrae desde el alojamiento del eje.



1. Entrada del agua de lluvia
2. Separador hidrodinámico
3. Cámara de recolección de sedimentos
4. Puerto de limpieza para sedimentos
5. Elemento de filtrado con tubería de flujo entrante y manija para extracción
6. Tubería de salida en T
7. Salida al sistema de drenaje o alcantarilla pluvial

Parámetro	Unidad	Techo no metálico		Techo de cobre		Techo de zinc		Playa de estacionamiento, calle residencial		Calle troncal, de distribución		Objetivos de LAWA	Agua potable	Ver pág.	ecoStorm plus
		desde	hasta	desde	hasta	desde	hasta	desde	hasta	desde	hasta	①	②	③	④
Parámetros fisicoquímicos												Percentil 90			
Conductividad eléctrica	[uS/cm]	25	270	25	270	25	270	50	2400	110	2400	-	2500	-	<1500
Valor de pH	[-]	4,7	6,8	4,7	6,8	4,7	6,8	6,4	7,9	6,4	7,9	-	6,5-9,5	-	7,0-9,5
Nutrientes															
Fósforo (Pges)	[mg/l]	0,06	0,5	0,06	0,5	0,06	0,5	0,09	0,3	0,23	0,34	-	-	-	0,2
Amoníaco (NH ₃)	[mg/l]	0,1	6,2	0,1	6,2	0,1	6,2	0,0	0,9	0,5	2,3	-	0,5	-	0,3
Nitrato (NO ₃)	[mg/l]	0,1	4,7	0,1	4,7	0,1	4,7	0,0	16,0	0,0	16,0	-	50,0	-	⑤
Metales pesados															
Cadmio (Cd)	[µg/l]	0,2	2,5	0,2	1,0	0,5	2,0	0,2	1,7	0,3	13,0	1,0	5,0	5,0	<1,0
Zinc (Zn)	[µg/l]	24	4880	24	877	1731	43674	15	1420	120	2000	500	-	500	<500
Cobre (Cu)	[µg/l]	6	3416	2200	8500	11	950	21	140	97	104	20	2000	50	<50
Plomo (Pb)	[µg/l]	2	493	2	493	4	302	98	170	11	525	50	10	25	<25
Níquel (Ni)	[µg/l]	2	7	2	7	2	7	4	70	4	70	50	20	50	<20
Cromo (Cr)	[µg/l]	2	6	2	6	2	6	6	50	6	50	50	50	50	<50
Sustancias orgánicas															
Hydrocarburos aromáticos polinucleares (PAK)	[µg/l]	0,4	0,6	0,4	0,6	0,4	0,6	0,2	17,1	0,2	17,1	-	0,1 (6 comp.)	0,2	<0,2
Hydrocarburos de tipo aceite mineral (MOTH)	[mg/l]	0,1	3,1	0,1	3,1	0,1	3,1	0,1	6,5	0,1	6,5	-	-	0,2	<0,2

Parámetro no crítico

Es posible que necesite tratamiento, no siempre

Parámetro crítico, necesita tratamiento

① Objetivos del grupo de trabajo alemán sobre problemas del agua de los Estados Federales y del Gobierno Federal (LAWA) para el uso del agua superficial como agua potable (1998)

② Límite permitido de la ordenanza alemana sobre agua potable (2001)

③ Valor de control para infiltración según la Ley y Ordenanza federales para protección de suelos de Alemania (1999), sección § 8 1,2

④ Los objetivos del sistema hacen referencia a las cargas anuales promedio

⑤ Los nitratos no se pueden reducir con este filtro

Datos técnicos del ecoStorm plus 1000:

ecoStorm plus 1000 para tráfico (artículo No.103085)

Área de drenaje: 750 m²

Áreas de tráfico con contaminación leve (calles laterales, playas de estacionamiento del personal, campos)

Dimensiones de la tubería: DN 200 mm (8")

Cantidad de segmentos del filtro: 4

Material del alojamiento: Polietileno; Peso: 86 kg

Filtro de reemplazo; Peso: 34 kg/segmento

ecoStorm plus 1000 para metal (artículo No.103603)

Área de drenaje: 650 m²

Techos de metales no recubiertos (cobre, zinc, plomo)

Dimensiones de la tubería: DN 200 mm (8")

Cantidad de segmentos del filtro: 4

Material del alojamiento: Polietileno; Peso: 86 kg

Filtro de reemplazo; Peso: 66 kg/segmento

ecoStorm plus 1000 para techo (artículo No.103349)

Área de drenaje: 1000 m²

Techos con una pequeña sección de metales no recubiertos (<50 m²)

Dimensiones de la tubería: DN 200mm (8")

Cantidad de segmentos del filtro: 4

Material del alojamiento: Polietileno; Peso: 86 kg

Filtro de reemplazo; Peso: 34 kg/segmento

ecoStorm plus 1000 para mucho tráfico (artículo NO.103214)

Área de drenaje: 500 m²

Áreas de tráfico muy contaminadas (estacionamientos frente a supermercados, calles troncales, calles de acceso a autopistas)

Dimensiones de la tubería: DN 200mm (8")

Cantidad de segmentos del filtro: 4

Material del alojamiento: Polietileno; Peso: 86 kg

Filtro de reemplazo; Peso: 54 kg/segmento

Filtros de reemplazo

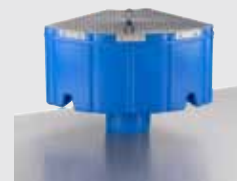
Los elementos de filtrado del ecoStorm plus 1000 deben verificarse cada 2 años, y, de ser necesario, deben reemplazarse



Elemento de filtrado para mucho tráfico/metales pesados



Elemento de filtrado para techos/tráfico



Instrucciones importantes para su instalación

