

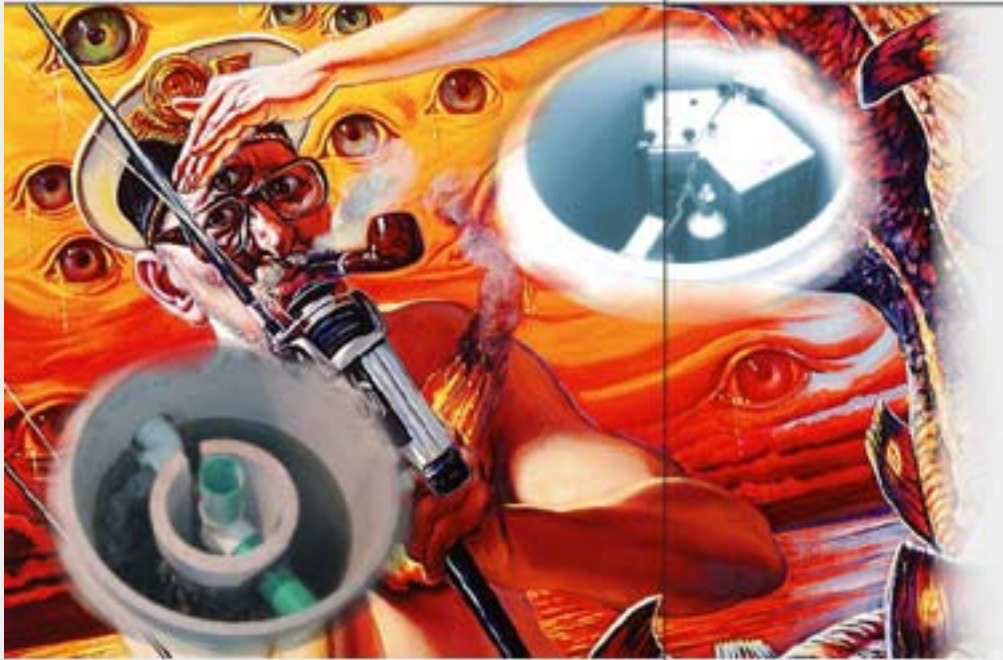
# EcoStorm plus.

Alta Tecnología avanzada a años luz de la competencia.

ecoStorm  
plus

## Contenido

- Generalidades
- Principios de Trabajo
- Dimensiones y tamaños
  - Instalación
- Mantenimiento
- Funcionamiento
  - Campos de Aplicación
- EcoStorm plus resumido
- Apéndice



ecoStorm  
plus

stormwater  
treatment

Water Treatment for the World

601 Brickell Key Drive, Suite 702, Miami, Florida 33131, USA

Phone.: +1 (305) 372-1104 Fax: +1 (305) 328-9312

e-mail [info@freytech.com](mailto:info@freytech.com) <http://www.freytech.com>

**FREYTECH** INC.



# EcoStorm plus.

Alta Tecnología avanzada a años luz de la competencia.

## Contenido

- Generalidades
- Principios de Trabajo
- Dimensiones y tamaños
  - Instalación
- Mantenimiento
- Funcionamiento
  - Campos de Aplicación
- EcoStorm plus resumido
  - Apéndice



En Norteamérica el 80% de la contaminación en aguas blancas se debe a la excesiva cuantía de agentes contaminadores solubles como son los metales pesados, fertilizantes, nutrientes (nitratos, fosfatos, entre otros).

El EcoStorm plus™ es nuestra respuesta económica y efectiva al problema de contaminantes solubles.

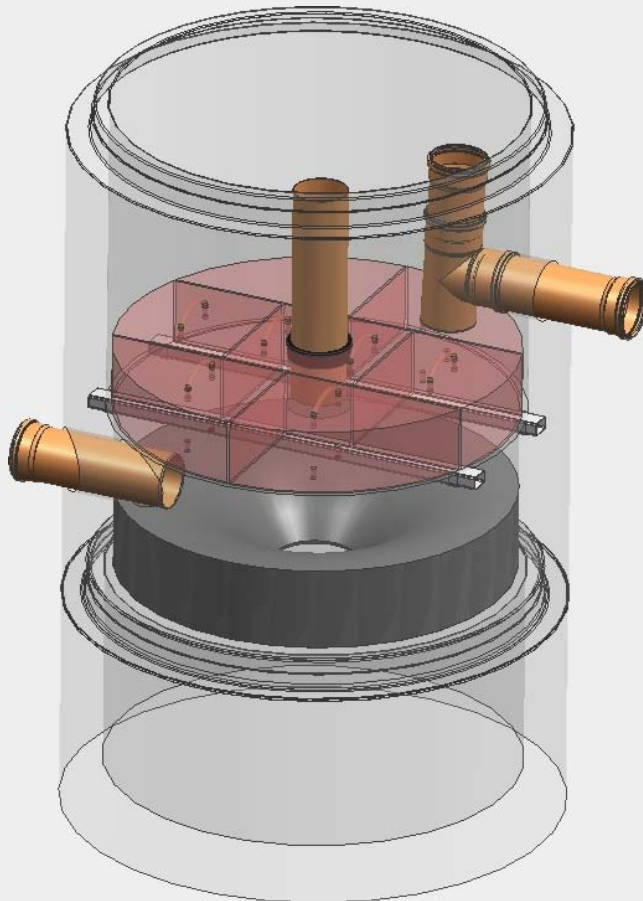
# EcoStorm plus.

Alta Tecnología avanzada a años luz de la competencia.

ecoStorm  
plus

## Contenido

- [Generalidades](#)
- [Principios de Trabajo](#)
- [Dimensiones y tamaños](#)
  - [Instalación](#)
- [Mantenimiento](#)
- [Funcionamiento](#)
  - [Campos de Aplicación](#)
- [EcoStorm plus resumido](#)
  - [Apéndice](#)



El **EcoStorm plus** es un recipiente subterráneo de contención diseñado para extraer los sólidos y asentar los elementos químicos disueltos que pueden estar presentes en el flujo de aguas blancas.

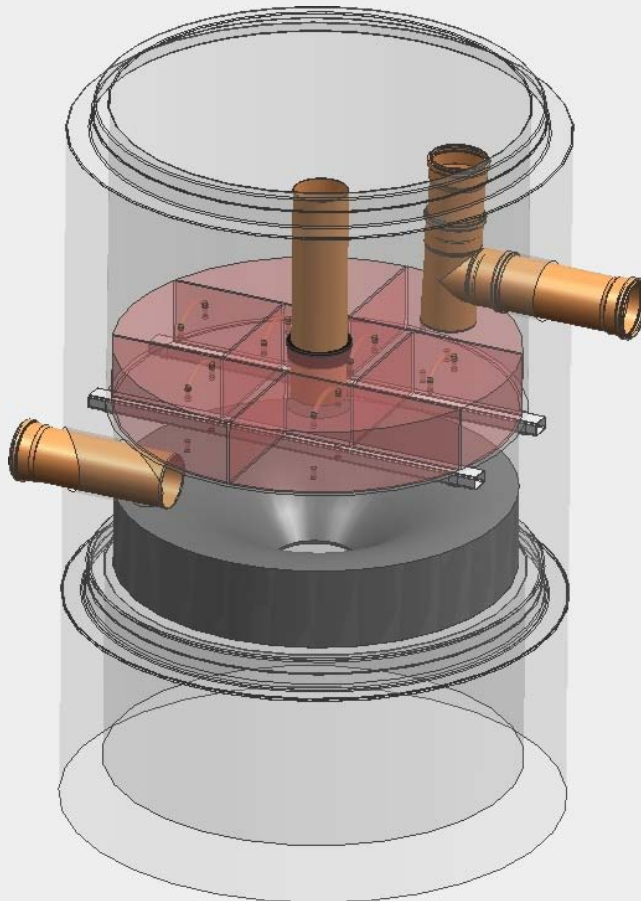
El sistema se ha diseñado teniendo en cuenta las dimensiones y especificaciones estándares de los compartimientos de concreto actualmente en uso. Los filtros se fabrican de concreto con resinas especiales.

# EcoStorm plus.

## Principio de Trabajo.

### Contenido

- [Generalidades](#)
- [Principios de Trabajo](#)
- [Dimensiones y tamaños](#)
  - [Instalación](#)
- [Mantenimiento](#)
- [Funcionamiento](#)
  - [Campos de Aplicación](#)
- [EcoStorm plus resumido](#)
  - [Apéndice](#)



El **EcoStorm plus** sistema de tratamiento de aguas blancas contaminadas, se extraen las partículas sólidas y sustancias disueltas, tales como:

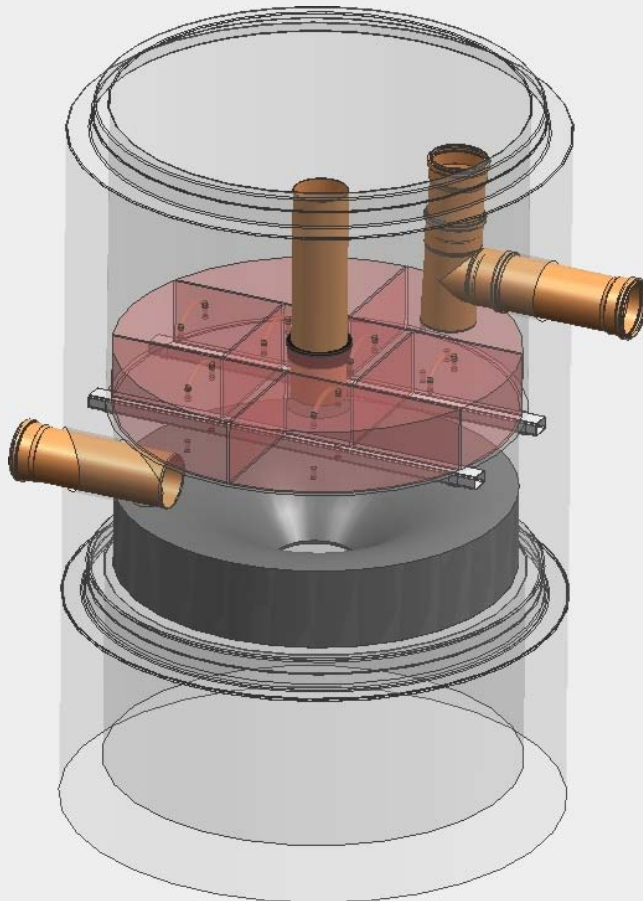
- **Sedimentos**
- **Metales pesados** (zinc, cobre, plomo, cadmio, cromo, níquel, mercurio y muchos más)
- **Hidrocarburos** (aceites minerales, hidrocarburos aromáticos policíclicos)
- **Nutrientes** tales como fosfatos y nitratos.



# EcoStorm. Principio de Trabajo.

## Contenido

- [Generalidades](#)
- [Principios de Trabajo](#)
- [Dimensiones y tamaños](#)
  - [Instalación](#)
- [Mantenimiento](#)
- [Funcionamiento](#)
  - [Campos de Aplicación](#)
- [EcoStorm plus resumido](#)
  - [Apéndice](#)



## Paso 1: Retiro de sedimentos, Separador de Hidrociclón:

Los sedimentos son removidos de las aguas blancas por el efecto de gravedad y son atrapados en la sección de la base del vortex del Hidrociclón de Control de Contaminación Pit. Se puede incluir una trampa de lodo abajo para permitir un espacio de sedimentación. Para activar la acción centrífuga, la alimentación de agua se hace para fluir en el compartimiento base de una manera tangencial.

# EcoStorm. Principio de Trabajo.

## Contenido

- [Generalidades](#)
- [Principios de Trabajo](#)
- [Dimensiones y tamaños](#)
- [Instalación](#)
- [Mantenimiento](#)
- [Funcionamiento](#)
- [Campos de Aplicación](#)
- [EcoStorm plus resumido](#)
- [Apéndice](#)



## Paso 2: Agentes contaminadores solubles removibles, El EcoStorm plus filtro:

El disco de filtro consiste en un material poroso o permeable de concreto. Dependiendo de la mezcla, el tamaño de la piedra y el grosor de las placas, el filtro pueden pasar 15-20 gpm. por pie cuadrado a través de sus células abiertas. Los complementos químicos se mezclan con el cemento o las resinas utilizadas en la fabricación del concreto poroso para tratar los agentes contaminadores seleccionados para la extracción.

# EcoStorm. Principio de Trabajo.

## Contenido

- [Generalidades](#)
- [Principios de Trabajo](#)
- [Dimensiones y tamaños](#)
- [Instalación](#)
- [Mantenimiento](#)
- [Funcionamiento](#)
- [Campos de Aplicación](#)
- [EcoStorm plus resumido](#)
- [Apéndice](#)



## Paso 2: Agentes contaminadores solubles y removibles, El EcoStorm plus filtro:

La naturaleza alcalina del filtro poroso de concreto protege contra el pH de las aguas blancas, que son típicamente ácidas. Las condiciones alcalinas promueven la precipitación y la acumulación de sustancias disueltas. Los poros finos del filtro permiten que el agua filtre lentamente (flujos entre 1 galón por minuto hasta 780 galones por minuto según el modelo en cuestión) por los filtros, que proporcionan mayor oportunidad para la interacción entre el agua y la composición alcalina del filtro.

# EcoStorm. Principio de Trabajo.

## Contenido

- [Generalidades](#)
- [Principios de Trabajo](#)
- [Dimensiones y tamaños](#)
- [Instalación](#)
- [Mantenimiento](#)
- [Funcionamiento](#)
- [Campos de Aplicación](#)
- [EcoStorm plus resumido](#)
- [Apéndice](#)



## Paso 2: Agentes contaminadores solubles removibles: Aditivos químicos:

Típicamente,  $\text{Fe}_2\text{O}_3$  en forma de polvo, tiene un tamaño de partícula menos de 1 micrón se puede agregar al cemento antes ser mezclado con las resinas para formar el concreto poroso. La presencia del  $\text{Fe}_2\text{O}_3$  se ha hallado para realzar la capacidad de la placa del filtro de fijar los fosfatos y los nitratos por adsorción.



# EcoStorm.

## Principio de Trabajo.

### Contenido

- [Generalidades](#)
- [Principios de Trabajo](#)
- [Dimensiones y tamaños](#)
- [Instalación](#)
- [Mantenimiento](#)
- [Funcionamiento](#)
- [Campos de Aplicación](#)
- [EcoStorm plus resumido](#)
- [Apéndice](#)



### Paso 2:

#### Agentes contaminadores solubles removibles:

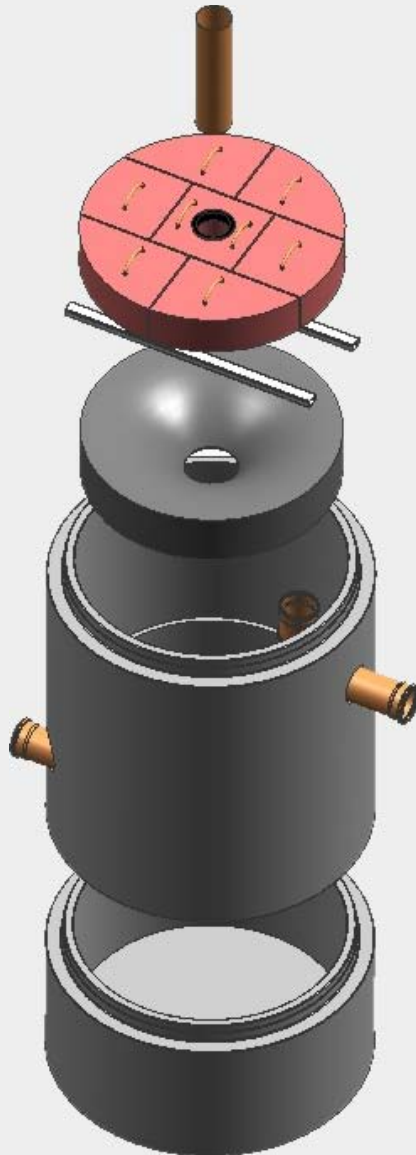
#### Aditivos químicos:

Los óxidos y los hidróxidos del hierro promueven la precipitación química de metales pesados como los hidróxidos y fosfatos insolubles del metal como fosfato de hierro. También, realzan la capacidad del filtro de fijar los agentes contaminadores por adsorción. Otros aditivos pueden incluir arenilla de piedra caliza y el concreto reciclado. Los hidrocarburos tienden a ser atrapados en los poros del filtro.

# EcoStorm plus. Dimensiones y Tamaños.

## Contenido

- [Generalidades](#)
- [Principios de Trabajo](#)
- [Dimensiones y tamaños](#)
  - [Instalación](#)
- [Mantenimiento](#)
- [Funcionamiento](#)
  - [Campos de Aplicación](#)
- [EcoStorm plus resumido](#)
  - [Apéndice](#)



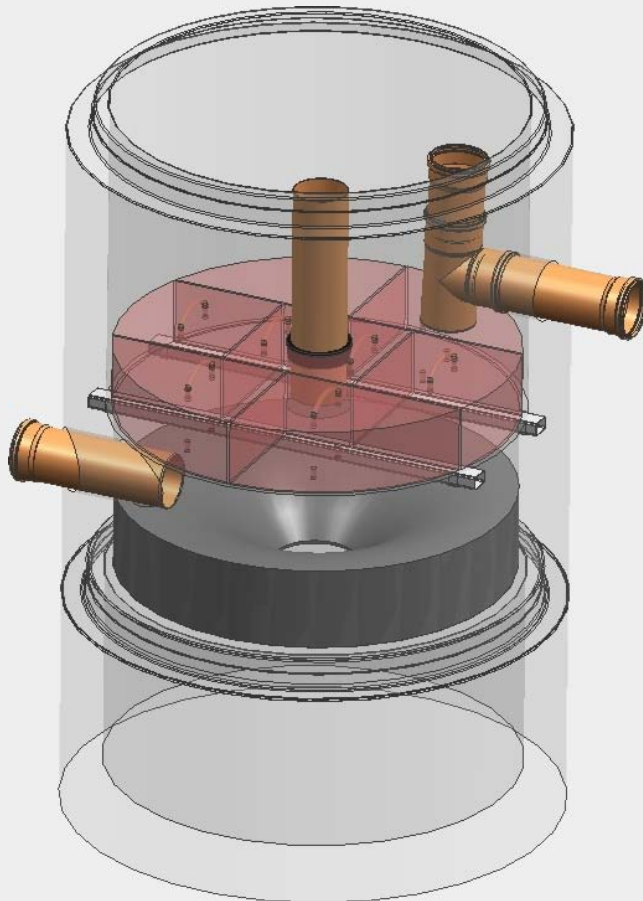
El **EcoStorm plus** estándar representado por unidades que tienen varios diámetros y son diseñados para un flujo entre 3 litros/segundo a 22 litros/segundo.

Todos los filtros se diseñan normalmente para una merma de 8" (200 milímetros). Los índices de flujo se pueden controlar según la porosidad del filtro.

# EcoStorm plus. Instalación.

## Contenido

- [Generalidades](#)
- [Principios de Trabajo](#)
- [Dimensiones y tamaños](#)
  - [Instalación](#)
- [Mantenimiento](#)
- [Funcionamiento](#)
  - [Campos de Aplicación](#)
- [EcoStorm plus resumido](#)
  - [Apéndice](#)



## El EcoStorm es de fácil instalación.

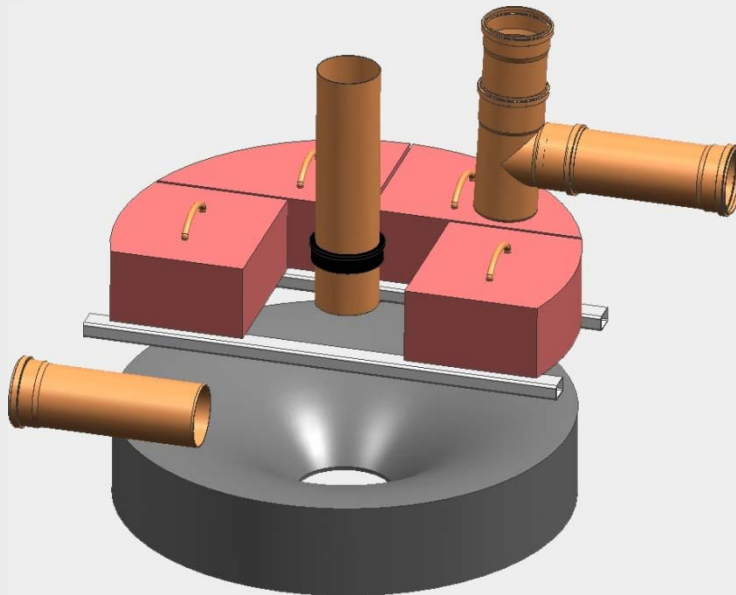
El EcoStorm se entrega al lugar de emplazamiento de la obra en componentes de concreto prefabricados. También se fabrican unidades de polietileno de densidad alta.

El ensamblaje y la instalación pueden ser realizada por un contratista local.

El EcoStorm viene con las portillas estándares de un cargamento de tráfico HS-20.

## Contenido

- [Generalidades](#)
- [Principios de Trabajo](#)
- [Dimensiones y tamaños](#)
- [Instalación](#)
- [Mantenimiento](#)
- [Funcionamiento](#)
- [Campos de Aplicación](#)
- [EcoStorm plus resumido](#)
- [Apéndice](#)



## El EcoStorm es fácil de mantener.

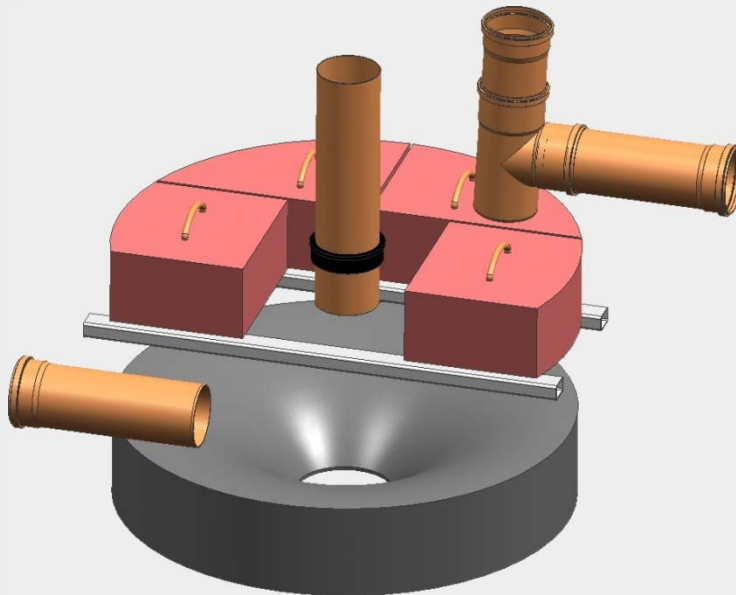
El EcoStorm plus está diseñado especialmente para el mantenimiento fácil y económico. El requisito principal del sistema es que el sedimento sea extraído. La frecuencia del retiro del sedimento dependerá de las condiciones de cada lugar.

El sedimento depositado en la base de la Entrada de Control del Recipiente, es retirado manualmente o por la succión mecánica. El sedimento puede contener los agentes contaminadores (metales pesados etc.) removidos en el proceso de la limpieza en la etapa 1.



## Contenido

- [Generalidades](#)
- [Principios de Trabajo](#)
- [Dimensiones y tamaños](#)
- [Instalación](#)
- [Mantenimiento](#)
- [Funcionamiento](#)
- [Campos de Aplicación](#)
- [EcoStorm plus resumido](#)
- [Apéndice](#)



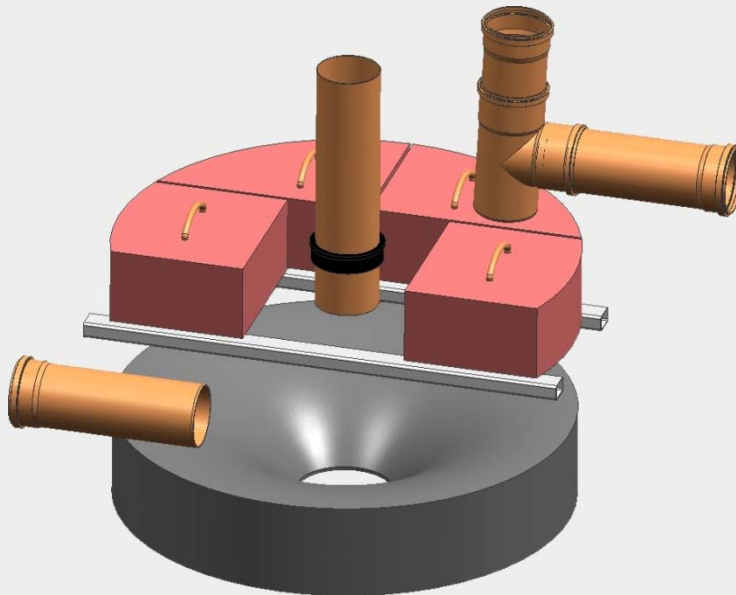
## El EcoStorm es fácil de mantener.

Los filtros de concreto en el sistema “auto limpiante”. Los filtros siguen siendo eficaces por períodos largos - posiblemente hasta 2-3 años, sin reemplazo (dependiendo de la concentración del efluente).

Puesto que los filtros son relativamente económicos, un reemplazo más frecuente podría considerarse, especialmente donde existan cargas pesadas de contaminación. Los filtros se pueden lavar para extraer los sedimentos.

## Contenido

- [Generalidades](#)
- [Principios de Trabajo](#)
- [Dimensiones y tamaños](#)
- [Instalación](#)
- [Mantenimiento](#)
- [Funcionamiento](#)
- [Campos de Aplicación](#)
- [EcoStorm plus resumido](#)
- [Apéndice](#)



## El EcoStorm es fácil de mantener.

El sedimento depositado en la base del EcoStorm plus es removido, con un chorro de agua y extraído a través de la Entrada de Control del recipiente, los metales pesados, fosfatos, nitratos y otros agentes contaminadores, el restante en las aguas blancas después del proceso de limpieza de la etapa 1 mezclado con el sedimento en las tuberías. En el HydroCiclón se instalan los tubos que no requiere ningún mantenimiento.

# EcoStorm plus. Funcionamiento.

- Contenido
- Generalidades
- Principios de Trabajo
- Dimensiones y tamaños
- Instalación
- Mantenimiento
- Funcionamiento
- Campos de Aplicación
- EcoStorm plus resumido
- Apéndice

Parametros	Unit	Roof run-off general [range]		Run-off from Cu Roof [range]		Run-off from Zn Roof [range]		Parking lot residential neighborhood [range]		run-off from main street [range]		ecoStorm plus effluent water quality	Limiting value
conductivity	[uS/cm]	25	270	25	270	25	270	50	2400	110	2400	<1500	2500
pH	[-]	4,7	6,8	4,7	6,8	4,7	6,8	6,4	7,9	6,4	7,9	7,0-9,5	6,5-9,5
<b>Nutrients</b>													
P total	[mg/l]	0,06	0,50	0,06	0,50	0,06	0,50	0,09	0,30	0,23	0,34	-	-
NH <sub>4</sub>	[mg/l]	0,10	6,20	0,10	6,20	0,10	6,20	0,00	0,90	0,50	2,30	-	-
NO <sub>3</sub>	[mg/l]	0,10	4,70	0,10	4,70	0,10	4,70	0,00	16,00	0,00	16,00	-	-
<b>Heavy metals</b>													
Cd	[ug/l]	0,2	2,5	0,2	1,0	0,5	2,0	0,2	1,7	0,3	13,0	<5	5,0
Zn	[ug/l]	24	4.880	24	877	1.731	43.674	15	1.420	120	2.000	<500	500,0
Cu	[ug/l]	6	3.416	2.200	8.500	11	950	21	140	97	104	<50	50,0
Pb	[ug/l]	2	493	2	493	4	302	98	170	11	525	<25	50,0
Ni	[ug/l]	2	7	2	7	2	7	4	70	4	70	<50	50,0
Cr	[ug/l]	2	6	2	6	2	6	6	50	6	50	<50	50,0
<b>Organic pollutants</b>													
PAH*	[ug/l]	0,4	0,6	0,4	0,6	0,4	0,6	0,2	17,1	0,2	17,1	<0,2	0,2
TH**	[mg/l]	0,1	3,1	0,1	3,1	0,1	3,1	0,1	6,5	0,1	6,5	<0,2	0,2

\* polycyclic aromatic hydrocarbons  
 \*\* total hydrocarbons

Los informes de prueba en el laboratorio y en el sitio están disponibles.  
 EcoStorm plus demuestra eficacias excelentes en la extracción de los **metales pesados, los nutrientes (fosfatos, nitratos) y los hidrocarburos.**



# EcoStorm plus. Campos de Aplicación.

## Contenido

- Generalidades
- Principios de Trabajo
- Dimensiones y tamaños
  - Instalación
- Mantenimiento
- Funcionamiento
  - Campos de Aplicación
- EcoStorm plus resumido
  - Apéndice



**El EcoStorm plus se puede utilizar en múltiples aplicaciones, de esta forma mejora la calidad del agua, incluyendo:**

- Aguas estancadas
- Centros urbanos
- Protección en las costas, lagos, ríos.
- Drenaje para municipios y zonas residenciales.
- Instalaciones industriales de fabricación.
- Instalaciones de transporte / mantenimiento.
- Remediación de la agua subterránea.
- Minas, refinerías, fosas petroleras, Fabricas de cemento, etc.
- Drenaje de zonas agrícolas que utilizan fertilizantes y herbecidas.



# EcoStorm plus.

## Todo claro. Resumen.

### Contenido

- Generalidades
- Principios de Trabajo
- Dimensiones y tamaños
  - Instalación
- Mantenimiento
- Funcionamiento
  - Campos de Aplicación
- EcoStorm plus resumido
  - Apéndice

**>80% T.S.S. neto. Eficacias removibles.** La tecnología del Centrifugador por compartimiento combinado con los principios del diseño del vórtex, trata con eficacia aguas blancas, separando y conservando los sedimentos y crea la emersión para prevenir su extensión aguas abajo.

**Eficacias superiores del retiro para los agentes contaminadores solubles** incluyendo los metales pesados, fosfatos, nitratos.



# EcoStorm plus. Todo claro. Resumen.

## Contenido

- Generalidades
- Principios de Trabajo
- Dimensiones y tamaños
  - Instalación
- Mantenimiento
- Funcionamiento
  - Campos de Aplicación
- EcoStorm plus resumido
  - Apéndice

## **El EcoStorm plus™ es de fácil instalación.**

Pesos máximos en las secciones de las piezas de concreto prefabricado y en el diseño. Esto permite característicamente, que un fabricante o un contratista fije el EcoStorm plus™ con un máximo de acoplado o un equipo, en el sitio de la excavación.

## **Un solo diseño de estructura.**

Reduce la impresión en la fosa por lo tanto también reduce costos.



# EcoStorm plus.

## Todo claro. Resumen.

### Contenido

- Generalidades
- Principios de Trabajo
- Dimensiones y tamaños
  - Instalación
- Mantenimiento
- Funcionamiento
  - Campos de Aplicación
- EcoStorm plus resumido
  - Apéndice

## Costos de mantenimiento económicos.

Los sistemas del EcoStorm plus™ proporcionan las salidas de acceso que permiten la inspección rápida y además tienen un amplio espacio para las tuberías de bombeo del camión vacuum.

## Curso de “vida media” larga del filtro de concreto poroso.

El curso de “vida media” previsto para los filtros del EcoStorm plus™ es de +2 años dependiendo del uso y de las concentraciones en el efluente.

## Diseñado para solventar requisitos de descarga.

Los filtros del EcoStorm se pueden modificar para asentar los agentes contaminadores específicos.



# EcoStorm plus. Apéndice.



## Contenido

- Generalidades
- Principios de Trabajo
- Dimensiones y tamaños
  - Instalación
- Mantenimiento
- Funcionamiento
  - Campos de Aplicación
- EcoStorm plus resumido
  - Apéndice

## A) Literatura:

- Report on investigations into retention of pollutants in rainfall runoff from a concrete plant using a EcoStorm plus filter pit
- University of Münster: Summary of test results.
- Development and Investigation of a Pollution Control Pit for Treatment of Stormwater from Metal Roofs and Traffic Areas
- Project Reports Australia



Water Treatment for the World  
601 Brickell Key Drive, Suite 702, Miami, Florida 33131, USA  
Phone.: +1 (305) 372-1104 Fax: +1 (305) 328-9312  
e-mail [info@freytech.com](mailto:info@freytech.com) <http://www.freytech.com>

**FREYTECH** INC.

